



スーパー・コロ・エース

(キャスター金属車輪)

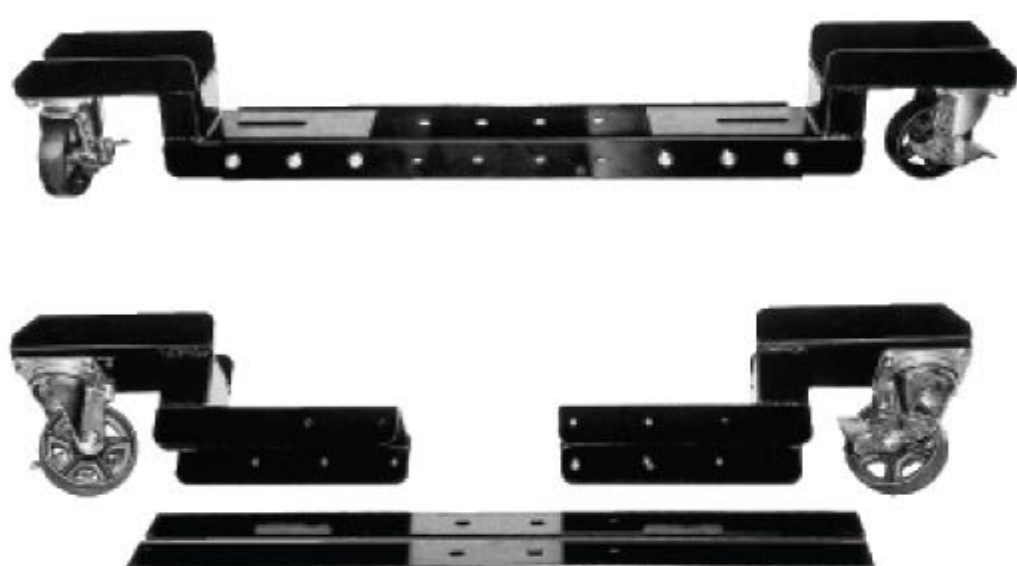
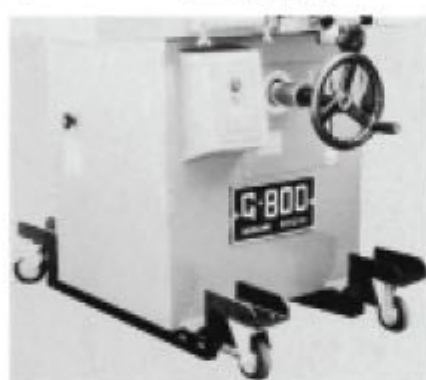
寸法調整(スライド式)

実願・意匠申請済

SK-1000(A)型 SK-500(A)型 SK-300(A)型

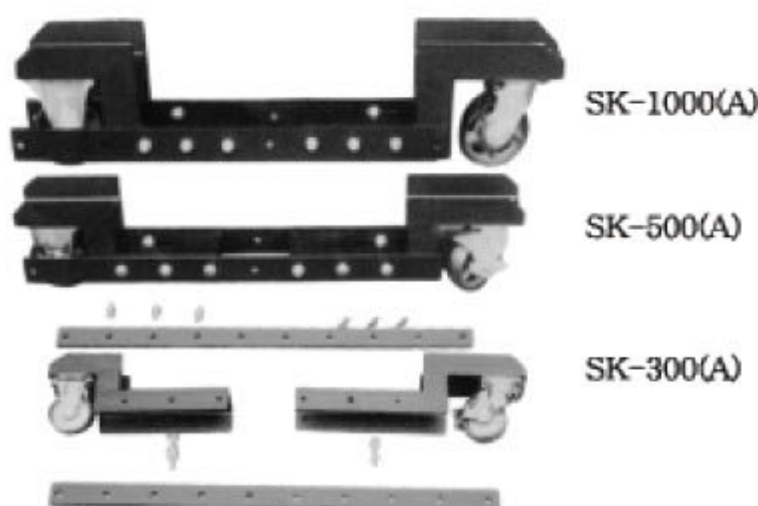
寸法調整スライド式により、多様な取付寸法に対応。
金属(鋳物製)車輪を採用の為、長年使用でも安心。動きもスムーズ。

(SK-500型取付)



寸法調整(スライド式)

機種名	車輪種類	車輪タイプ	標準耐荷重 (1台分)
SK-1000 SK-1000(A)	金属(鋳物車) 金属(鋳物車)	固定2ヶ+自在ブレーキ付2ヶ オール自在ブレーキ付	~1000kg ~1000kg
SK-500 SK-500(A)	金属(鋳物車) 金属(鋳物車)	固定2ヶ+自在ブレーキ付2ヶ オール自在ブレーキ付	~500kg ~500kg
SK-300 SK-300(A)	金属(鋳物車) 金属(鋳物車)	固定2ヶ+自在ブレーキ付2ヶ オール自在ブレーキ付	~300kg ~300kg



弊社では常に製品の改良を心掛けておりますので、カタログの掲載の写真・仕様と納入製品が多少異なるかも知れませんが予め御了承下さい。

●代理店



特殊機械・機器・安全(自動)送り機メーカー
株式会社 サンコーキカイ

〒509-0135 岐阜県各務原市瑞穂羽場町6丁目264番地
TEL 0583-70-0538
FAX 0583-70-0157



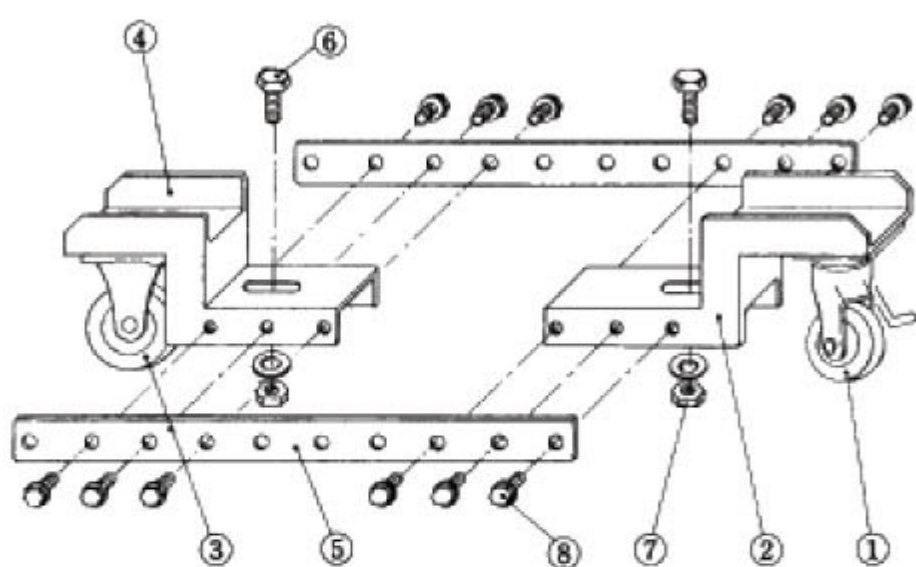
スーパー(長さスライド調整式)

実願・意匠申請済

コロ・エース(キャスター金属車輪)

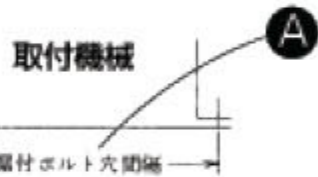
説明書

- 1) 取扱機械の据付ボルト穴間隔Aの寸法を測り、A寸法に対応するスーパーコロエースの取付寸法Bを図に示す寸法内に継ぎ板⑤を固定ボルト⑥により寸法セットをする。
- 2) 上記寸法セットをしたスーパーコロエースを取付機械の据付穴に機械固定ボルト⑦により機械にセットする。但し、自在キャスター①を同じ向きに固定セットのこと。
[注意]いずれもボルトの固定は完全にセットのこと。

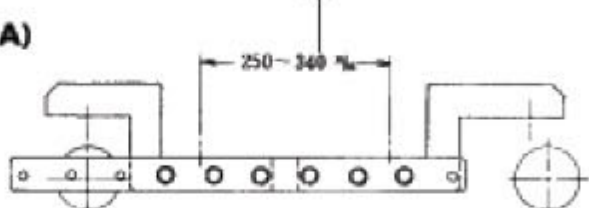


(標準型各部明細)

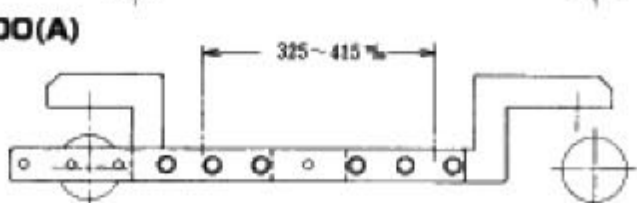
- ①キャスター(自在ブレーキ付)
- ②自在フレーム
- ③キャスター(固定)
- ④固定フレーム
- ⑤継ぎ板(長さ調整)
- ⑥機械固定ボルト SK-1000 M12×65 4本
(ワッシャー付) SK-500 M10×55 4本
SK-300 M10×55 4本
- ⑦機械固定ボルト用ナット及ワッシャー
- ⑧継ぎ板固定ボルト(ワッシャー付)
SK-1000 M10×20 24本
SK-500 M8×20 24本
SK-300 M8×20 24本



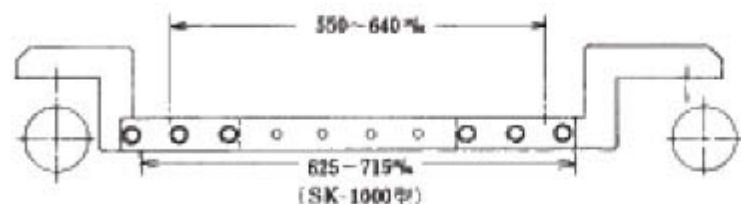
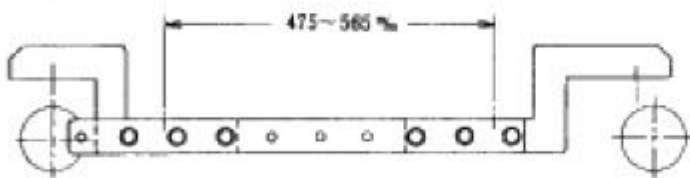
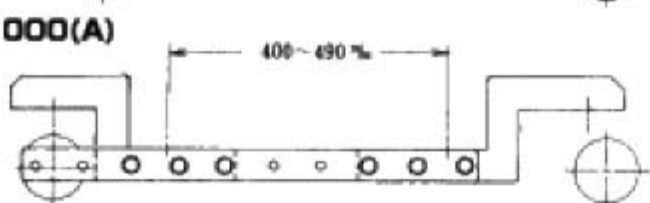
SK-300(A)



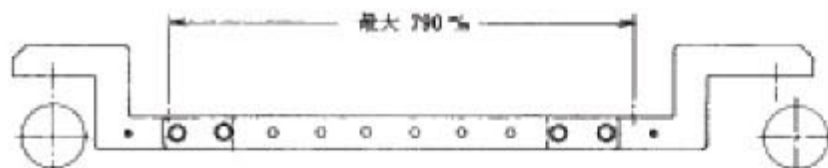
SK-500(A)



SK-1000(A)



★取付機械が比較的軽量の場合は据付ボルト穴間隔が最大790mmまで使用出来ます。



- [オプション]
- 延長継板L型(1,080m/m)
 - 中間ベースにより機能アップ

